

ПЕРЕПУСКНЫЕ КЛАПАНЫ (РЕГУЛЯТОРЫ ДАВЛЕНИЯ «ДО СЕБЯ»)

Перепускной клапан «Гранрег» КАТ62 для воды и воздуха t до +150°C

Сделано в АДЛ

Описание

Клапан серии КАТ62 является регулятором давления «до себя» прямого действия. Клапан имеет металлическое седловое уплотнение и предназначен для воды, воздуха и негорючих газов.

Технические характеристики

Присоединение	Фланцы DN15–300
Условное давление	PN 1,6; 2,5; 4,0* МПа
Рабочая температура	Холодная и горячая вода, воздух и негорючие газы до +150°C
Входное давление	0,01–1,2 МПа (4 диапазона)
Величина Kvs	0,25–1600 м ³ /час**
Доп. протечка по седлу	<0,1% Kvs

* изготовление по специальному заказу

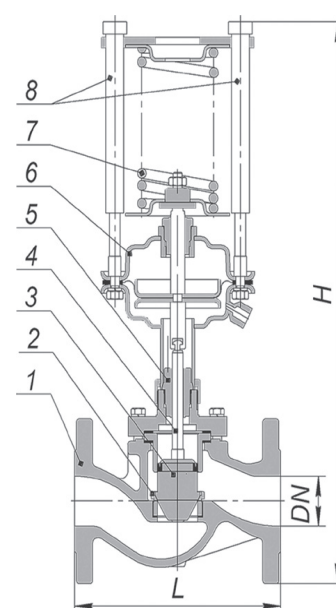
** рабочий диапазон Kvs равен 50% от максимального

Спецификация

Корпус клапана	Чугун СЧ25 (GG25), Сталь 25Л (GS-45), Сталь 09Г2С* (9MnSi5), Сталь 12Х18Н10Т* (X10CrNiTi18-10)
Плунжер	Сталь 12Х18Н10Т (X10CrNiTi18-10)
Седло	Сталь 12Х18Н10Т (X10CrNiTi18-10), Латунь ЛС59 (CuZn38Pb1)*
Мембрана	Этилен-пропиленовый каучук EPDM (бутадиен-нитрильный каучук NBR, фторокаучук FPM, силиконовый каучук VMQ)*
Уплотнение штока**	Фторокаучук (FPM), Фторопласт (PTFE), Этилен-пропиленовый каучук (EPDM)

* изготовление по специальному заказу

** в зависимости от рабочей среды и температуры



Устройство

1	Корпус
2	Седло
3	Плунжер
4	Шток
5	Сальниковый узел
6	Привод мембранный
7	Пружина
8	Настроечная резьбовая втулка

Коэффициент пропускной способности

DN, (мм)	15	20	25	32	40	50	65	80	100	125	150	200	250	300
Стандартный Kvs, (м ³ /ч)	4,0	6,3	10	16	25	40	63	100	160	250	320	400	1250	1600
Заниженный Kvs, (м ³ /ч)	0,25	1,6	1,0		10	12,5	25	25	63	100	160	250	500	1000
	0,4	2,5	1,6	4,0	16	16	40	40	100	125	250	320	800	1250
	0,63	4,0	2,0	6,3	20	25	50	63	250*	160	400*			
	1,0		2,5	10		32		80		200				
	1,6		3,2											
	2,5		4,0											
	3,2		6,3											
			8,0											

* клапан двухседельного исполнения, чугун СЧ25, PN 1,6 МПа

Размеры, (мм)

DN	510	550	580	600	650	660	700	720	850	870	990	1100	1300	1950
H	130	150	160	180	200	230	290	310	250	400	480	600	730	850
L	12	17	21	22	25	27	34	41	58	70	135	176	290	390
Масса, max, (кг)	12	17	18	22	25	27	34	41	58	70	135	176	290	390

Диапазоны рабочих давлений, (МПа)

0,01–0,07	0,05–0,3	0,1–0,6	0,3–1,2
-----------	----------	---------	---------

Импульсная трубка

Для работы клапана требуется импульсная трубка (6×1 мм), присоединенная на расстоянии 10×DN перед клапаном. Входит в комплект поставки.

Опции

- Возможность исполнения с заниженным коэффициентом пропускной способности.

Пример маркировки

«Гранрег» КАТ62 — 01 — 40,0 — 01 — 01 — 050 — 16 — 12,0 — Ф/Ф

